



MasterGrip ab Fr. 15.10



ErgoGrip ab Fr. 15.10



ExpertGrip ab Fr. 13.50



Art. 7 5983 30 30 cm Fr. 105.00

Dickoron Saphirzug
Taille saphir



Art. 7 6503 30 30 cm Fr. 110.00

Multiron Superfeinzug
Taille fine superieur



Art. 9 0081 00 Fr. 96.00
Rapid Steel HyperDrill



Art. 9 0084 00 Fr. 100.00
Magneto Steel



Art. 9 0086 00 Fr. 165.00
Silver Steel

Tischstreifenschneider und -fleischmürber GRASSELLI ST200
Découpeuse en dés et attendrisseur de table GRASSELLI ST200

Art. 160-ST200 Fr. 6'048.00

Die robuste Maschine zum Schneiden (Streifen und Würfel) oder Steaken von Fleisch und frischen Produkten ohne Knochen.

La machine robuste pour attendrir ou émincer (en bande ou cubes) la viande fraiche sans os ou autres produits frais.



Entschwartungsmaschine/Entvlieser C35P/M
Découenneuse/Eplucheuse C35P/M

Art.160-C35 Aktion Fr. 11'500.00

Optimaler Einsatz in kleinen und mittelgrossen Betrieben.
Optimale pour les petites et moyennes entreprises.



Entschwartungsklingen / Entvliesklingen
Lames à découenner

Rostfreie Spitzenqualität für alle Hersteller und Maschinentypen lieferbar. Abmessungen auf Anfrage.
Qualité supérieure en acier inoxydable, disponible pour tous les fabricants et les types de machines. Dimensions sont disponibles sur demande



Alle Preise exkl. MwSt. Preise gültig von 01.05 bis 31.05.2018
TVA non comprise. prix valable de 01.05. jusqu'au 31.05.2018

Zerlege- und Abviertel-Kreissäge K18-01
Scie circulaire de découpe K18-01



Art. 1001801 Fr. 2'510.00

Die handliche Zerlegesäge für den Klein- und Mittelbetrieb
La scie pratique pour les petites et moyennes entreprises



Spalt-Stichsäge SST50-13
Scie égoïne à partager SST50-13

Art. 1005013 Fr. 4'080.00

Kleinste Maschine ihrer Art mit vollkommen geschlossenem Drehstrommotor für bis zu 2 Rindern, 15 Schweinen oder 50 Schafen pro Woche

La plus petite machine à moteur étanche conçue pour l'abattage de: 2 bovins, 15 porcs ou 50 moutons / semaine



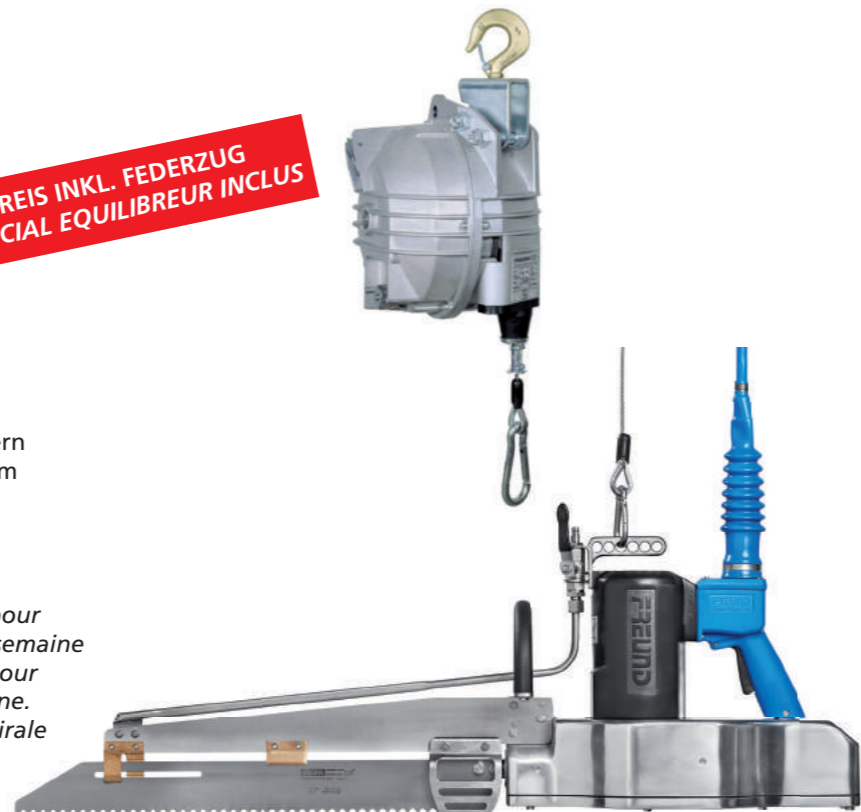
Spalt-Hubsäge SH60-03
Scie égoïne pour partager SH60-03

**SPEZIALPREIS INKL. FEDERZUG
PRIX SPÉCIAL ÉQUILIBREUR INCLUS**

Art. 1005380 Fr. 6'400.00

Säge für kleine und mittlere Betriebsgrösse zum Halbieren von bis zu 100 Schweinen oder 20 Rindern pro Woche. Wasseranschluss mit Spiralschlauch zum Kühlen und Spülen der Schnittfläche
Säge für Rinder- und Sauenschlachtung in Industriebetrieben

*La plus petite machine à moteur étanche conçue pour l'abattage de: 2 bovins, 15 porcs ou 50 moutons / semaine
Conçue pour les petites et moyennes entreprises pour partager jusqu'à 100 porcs ou 20 bovins par semaine.
Équipée d'un raccordement d'eau par un tuyau spirale pour rincer et refroidir la coupe
Scie égoïne*



Kochkessel
Caisson pour bouillir

Art. 6080700 Fr. 7'800.00

Edelstahl
Inhalt: 200 l
Doppelwandig mit Glyzerinfüllung mit festem Deckel
Fahrbar mit 2 Lenk- und 2 Bockrollen
Mit digitaler Temperaturregelung

*Acier inoxydable
Contenu: 200 l
À double paroi avec glycérine avec couvercle fixe
Mobile avec 2 roues pivotantes et 2 roues fixes
Avec commande numérique de température*

**SPEZIALPREIS
PRIX SPÉCIAL**



Rührbesen
Fouet

Art. 25210 Fr. 98.00

Edelstahl, Gesamtlänge 115 cm
Acier inoxydable, longueur totale 115 cm



Transportrolli
Chariot de transport

Art. 3270100 AKTION Fr. 85.00

Passend für 1 Euronorm-Kiste 40 x 60 cm
Mit 6 Polypropylen Rädern 12,5 cm, auf Kippmoment

*Adéquat pour 1 caisson aux normes européennes 40 x 60 cm
Avec 6 roues en polypropylène 12,5 cm couple de décrochage*

